

Sterilizzatore d'aria STERIL AIR PRO

Le contaminazioni aerogene sono da sempre un grave problema della nostra società, infatti vi sono molte malattie trasmesse per via aerea.

Meningite, difterite, tubercolosi, morbillo, rosolia, parotite, per arrivare alle semplici influenze, raffreddori e alle nuove forme influenzali che si sono presentate negli ultimi anni. In alcuni ambienti il problema della diffusione aerogena è particolarmente critica, normalmente possiamo considerare tutti quegli ambienti dove vi è **forte addensamento o ricambio di persone** (locali pubblici, posti di ritrovo, scuole, asili etc.), **oppure ambienti sanitari o chirurgici**. Alcuni ambienti sanitari assumono poi maggiori criticità, ad esempio quelli odontoiatrici, dove **gli spray e gli ultrasuoni utilizzati creano una maggiore diffusione** di micro particelle che poi vengono trasportate nell'ambiente. Tutte queste infezioni sono sempre più diffuse, tanto che in alcuni casi sono definite addirittura pandemia e questo genera forti costi e grandi problematiche sociali.

L'utilizzo di dispositivi per trattare la carica biologica ambientale trovano un'applicazione immediata per ridurre il rischio di trasmissione di malattie trasmesse per via aerea, sulla base delle raccomandazioni delineate dal CDC (Centers of Disease Control and Prevention), e **tali sistemi possono essere utilizzati in tutti gli spazi chiusi**.



STERILAIR Pro è un dispositivo studiato, progettato e prodotto per uso odontoiatrico 20 anni orsono, con la logica di creare un dispositivo estremamente performante grazie a lampade UV-C a scarica a vapori di mercurio testate per l'abbattimento delle particelle biologiche volatili per una **vita di 9000 ore**, ad un utilizzo semplice e intuitivo, completamente programmabile, e a nessuna manutenzione.



STERILAIR Pro è dotato di ben **4 lampade** (che sono l'agente per il trattamento attivo), racchiuse in una apposita camera riflettente e questo assicura il massimo risultato biologico. Abbiamo altresì adottato un filtro autopulente (fino a 2000 ore) per bloccare polveri e microparticelle evitando l'uso di altri filtri che rallentano la portata dell'aria e necessitano di manutenzioni periodiche.

Garantisce il massimo risultato eliminando costi periodici e assicurando il più alto grado di sicurezza.

Migliaia di studi odontoiatrici e medici in Italia e nel mondo utilizzano questo straordinario sistema.

Adottare **STERILAIR Pro** vuol dire:

- **Ridurre il rischio di contaminazione degli operatori**, come richiesto anche dal testo unico sulla sicurezza e recentemente consigliato anche da OMS (organizzazione mondiale della sanità)
- **Ridurre o eliminare la possibilità di contaminazione** degli operatori e dei pazienti
- Avere un **ambiente batteriologicamente sicuro**

Salvaguardate la vostra immagine professionale e il vostro prestigio tutelando la vostra salute e quella dei vostri collaboratori e pazienti. **STERILAIR PRO** è il primo sistema di trattamento biologico dell'aria. **Studiato e realizzato con un innovativo design**, **STERILAIR PRO** permette di ovviare ai problemi di esposizione diretta ed indiretta ai raggi ultravioletti a corta lunghezza d'onda (UVC 254 nm) **offrendo la possibilità di un uso continuativo anche in presenza di persone** senza alcun rischio per quest'ultime.

Il più efficace mezzo per la distruzione di microrganismi presenti nell'aria.

Il grande vantaggio di questo sistema consiste **nell'assoluta mancanza di pericolosità per l'uomo** in quanto non si ha la minima fuoriuscita di radiazioni UV-C dall'apparecchiatura e non viene prodotto ozono.

Il funzionamento è basato su un sistema di ventilazione forzata a ciclo chiuso. L'aria aspirata da **STERILAIR Pro**, passa prima attraverso un filtro antipolvere posizionato nella bocchetta d'ingresso, che ha il fine di bloccare gli inquinanti più grossolani, dando una prima depurazione all'aria. **Successivamente l'aria entra nella camera di irradiazione a diretto contatto di tubi a vapori di mercurio** che, grazie all'emissione di radiazioni UV-C espletano la massima azione germicida. L'aria viene espulsa dalla bocchetta d'uscita determinando così l'abbattimento microbiologico.

IL VANTAGGIO MASSIMO DI STERILAIR PRO è quello che può effettuare una disinfezione continua e costante dell'aria di qualsiasi ambiente, durante ogni fase lavorativa e in presenza di operatori. Potete così **programmare l'accensione di STERILAIR Pro** un paio d'ore prima del vostro arrivo in studio e poi mantenere accesa l'apparecchiatura durante tutta la vostra giornata lavorativa.

Misure apparecchio:

larghezza cm 27

profondità cm 11

altezza cm 82

Schema del filtro primario

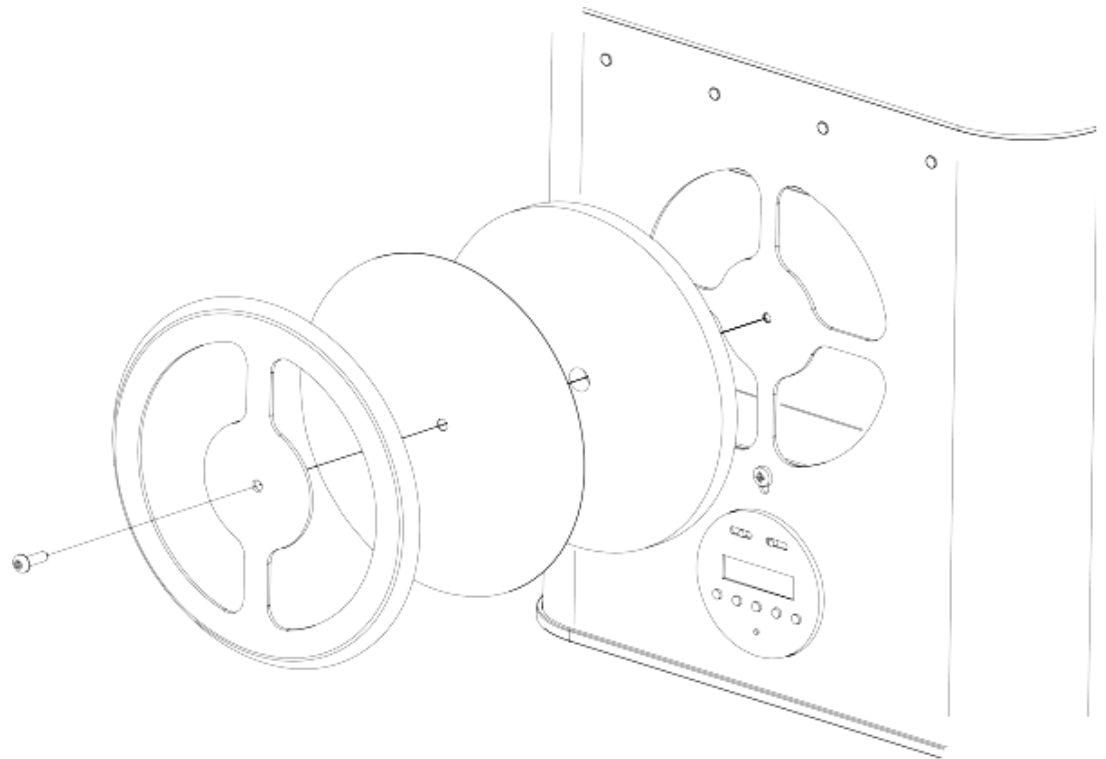


ENRICO BRUNO s.r.l.

APPARECCHI SCIENTIFICI
SANITARI – INDUSTRIALI



Oltre 50 anni in collaborazione con il mondo della sanità, della ricerca scientifica, del controllo ambientale e di qualità



Funzionamento Sterilair PRO

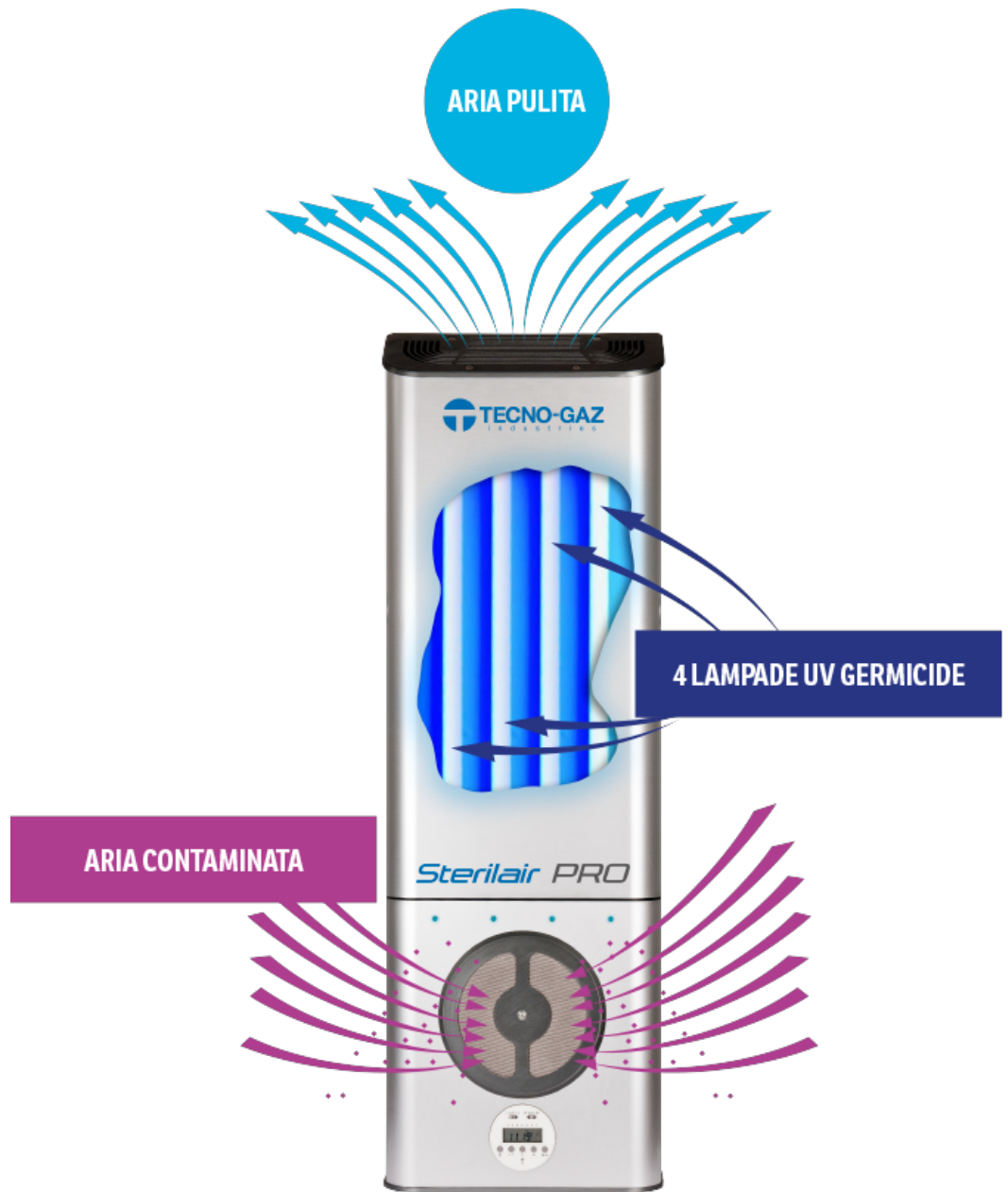


ENRICO BRUNO s.r.l.

APPARECCHI SCIENTIFICI
SANITARI – INDUSTRIALI



Oltre 50 anni in collaborazione con il mondo della sanità, della ricerca scientifica, del controllo ambientale e di qualità



Sterilair PRO aspira l'aria dall'ambiente circostante fino a **120 m3 in 1 ora**, la convoglia verso le **4 lampade UVC Philips** che grazie al loro potere germicida trattano l'aria prima di essere reimessa in circolo. Utilizziamo lampade ai vapori di mercurio per le loro **altissime prestazioni** e perchè le radiazioni emesse sono assolutamente **sicure per l'uomo**.

Timer di accensione/spengimento



L'apparecchio è dotato di un timer settimanale programmabile che permette di trattare l'aria dello studio già prima dell'arrivo degli operatori e dei pazienti. Questo rende la zona di lavoro perfettamente sicura fin da subito. Inoltre si può impostare anche lo spegnimento per evitare inutili sprechi energetici (come nelle ore notturne o nel fine settimana) e per aumentare la durata dei benefici di **Sterilair PRO**. Con il timer integrato e programmabile potrete dimenticarvi di averlo, ma lui non si dimenticherà mai di voi!

Le radiazioni ultraviolette controllate

Vi sono vari metodi per decontaminare l'aria, ad esempio radiazioni ultraviolette libere, metodi chimici che utilizzano iodoformi, clorexidina, o derivati dell'ammonio quaternari o nebulizzati con apposite apparecchiature. Queste tecniche seppur ritenute efficaci, hanno un effetto temporaneo, infatti il loro utilizzo è relegato ai momenti in cui vi è assenza di operatori e assoluto stato di inattività.

Il metodo più idoneo e assolutamente più efficace è sicuramente l'utilizzo di radiazioni ultraviolette a lunghezza d'onda controllata. Questa ha una intensa attività microbica e virulicida nei confronti di numerosi microrganismi. Essa agisce bloccando la capacità riproduttiva dei microrganismi alterandone i cromosomi.

Il grande vantaggio del nostro sistema consiste **nell'assoluta mancanza di pericolosità per l'uomo** in quanto non si ha la minima fuoriuscita di radiazioni UV-C dal dispositivo.

Lampade a scarica ai vapori di mercurio a bassa pressione

Caratteristiche

- Emettono radiazioni UV ad onda corta con un picco di 253.7 nm (UV-C) per un'efficace azione germicida
- Il vetro della lampada fa da filtro alla linea dell'ozono (185 nm)
- Il rivestimento interno protettivo mantiene nel tempo l'efficacia dell'utile flusso dei raggi UV-C
- Un avvertimento sulla lampada indica l'emissione di radiazioni UV-C
- Neutralizzazione di batteri, virus e altri organismi primitivi
- Permettono la disinfezione di acqua, aria e superfici in ospedali, laboratori farmaceutici e di ricerca batteriologica e nelle aziende del settore della lavorazione alimentare come aziende lattiero-casearie, fabbriche di birra e panifici
- Disinfezione dell'acqua potabile, delle acque reflue, di piscine, impianti di condizionamento dell'aria, celle frigorifere, materiali d'imballaggio, ecc.
- Impiego in un'infinità di processi fotochimici

Accessori a richiesta:

T9121020 - supporto da pavimento per STERIL AIR PRO

Codice	Descrizione
T9121001	Sterilizzatore d'aria STERIL AIR PRO